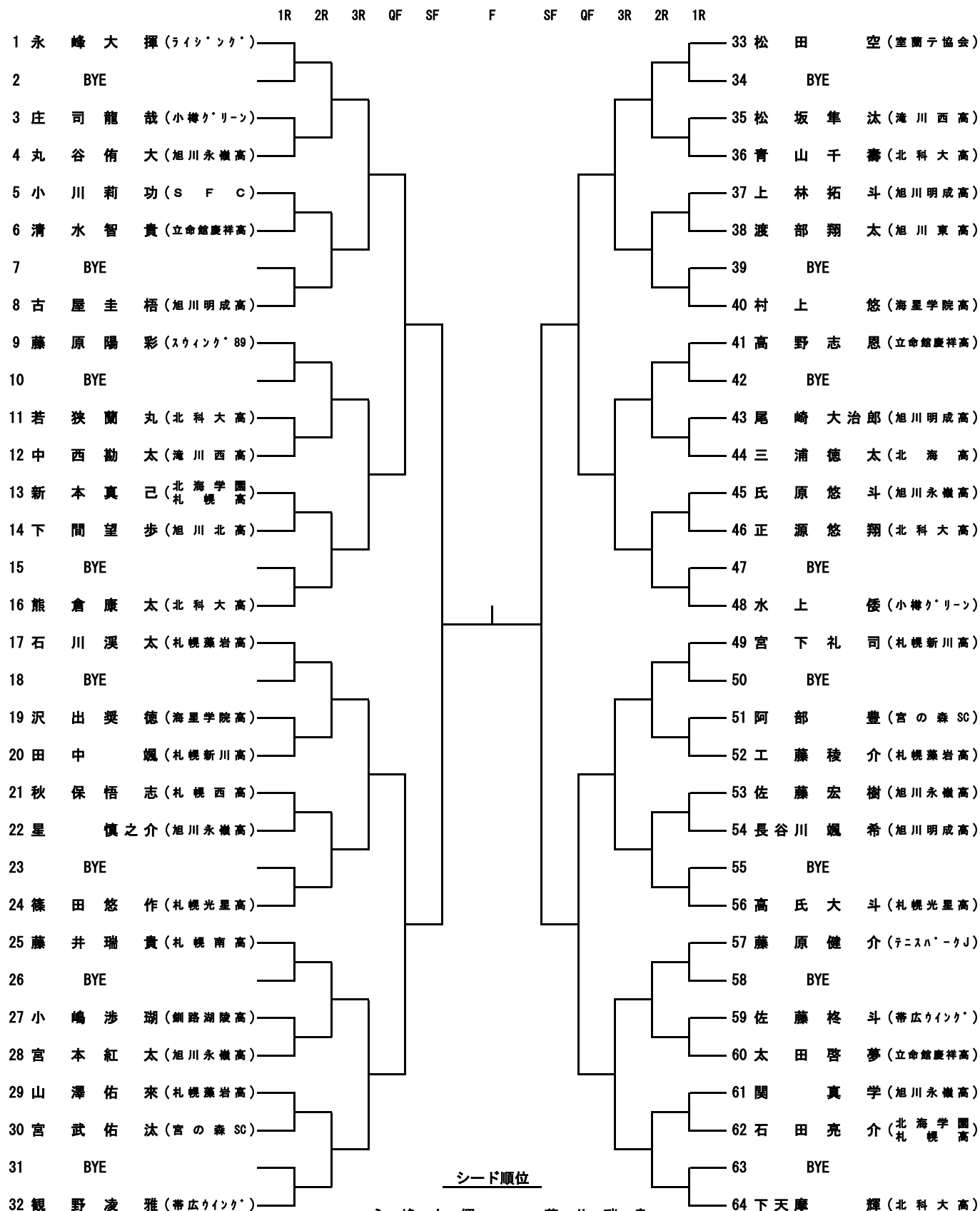
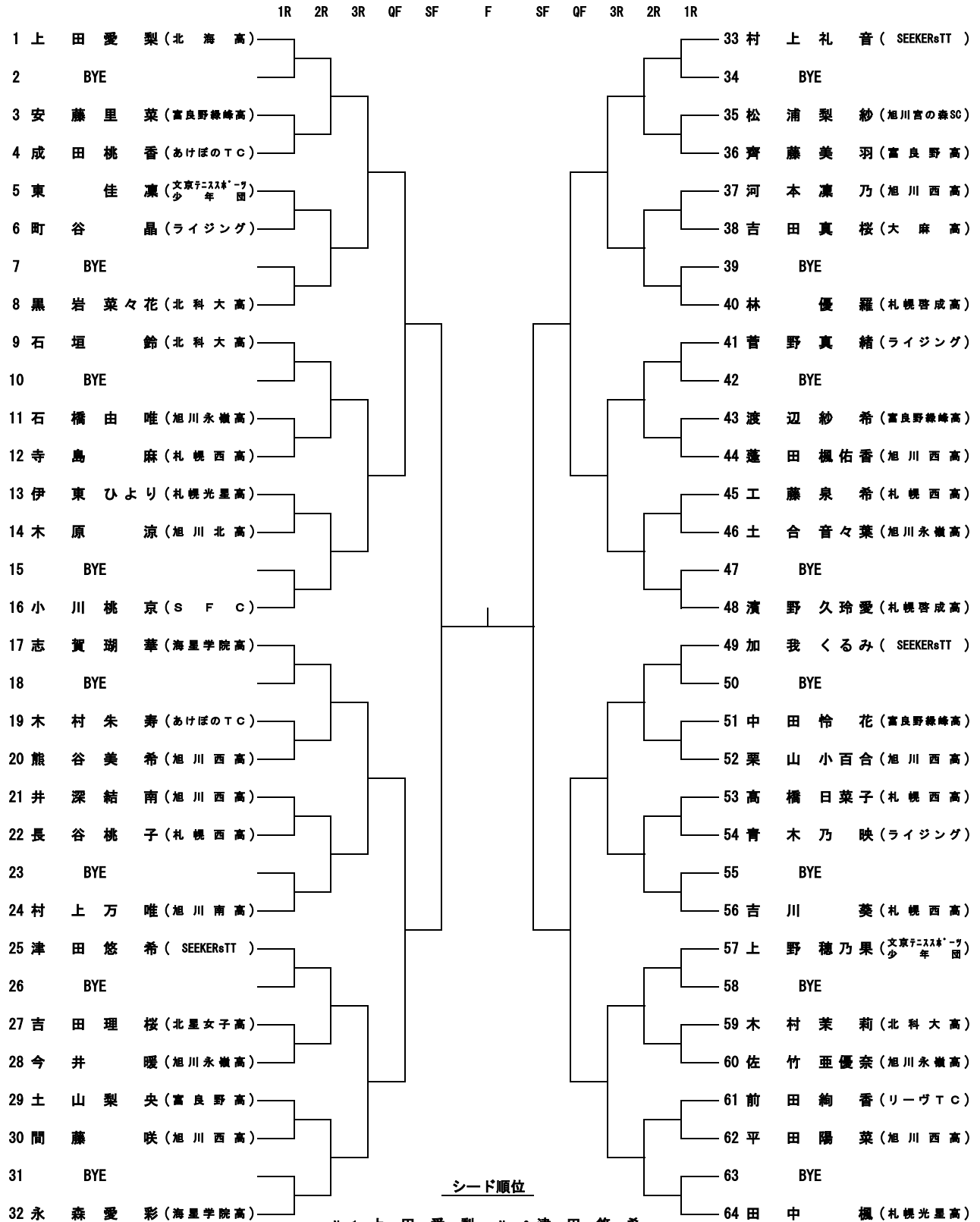


男子 18才以下シングルス



- | | |
|---------------|----------------|
| No. 1 永 峰 大 揮 | No. 9 藤 井 瑞 貴 |
| No. 2 下天摩 輝 | No. 10 村 上 陽 悠 |
| No. 3 水 上 倭 太 | No. 11 藤 原 大 斗 |
| No. 4 石 川 湊 太 | No. 12 高 野 志 恩 |
| No. 5 観 野 凌 雅 | No. 13 高 野 志 恩 |
| No. 6 熊 倉 康 太 | No. 14 篠 田 悠 作 |
| No. 7 松 田 空 | No. 15 藤 原 健 介 |
| No. 8 宮 下 礼 司 | No. 16 古 屋 圭 梧 |

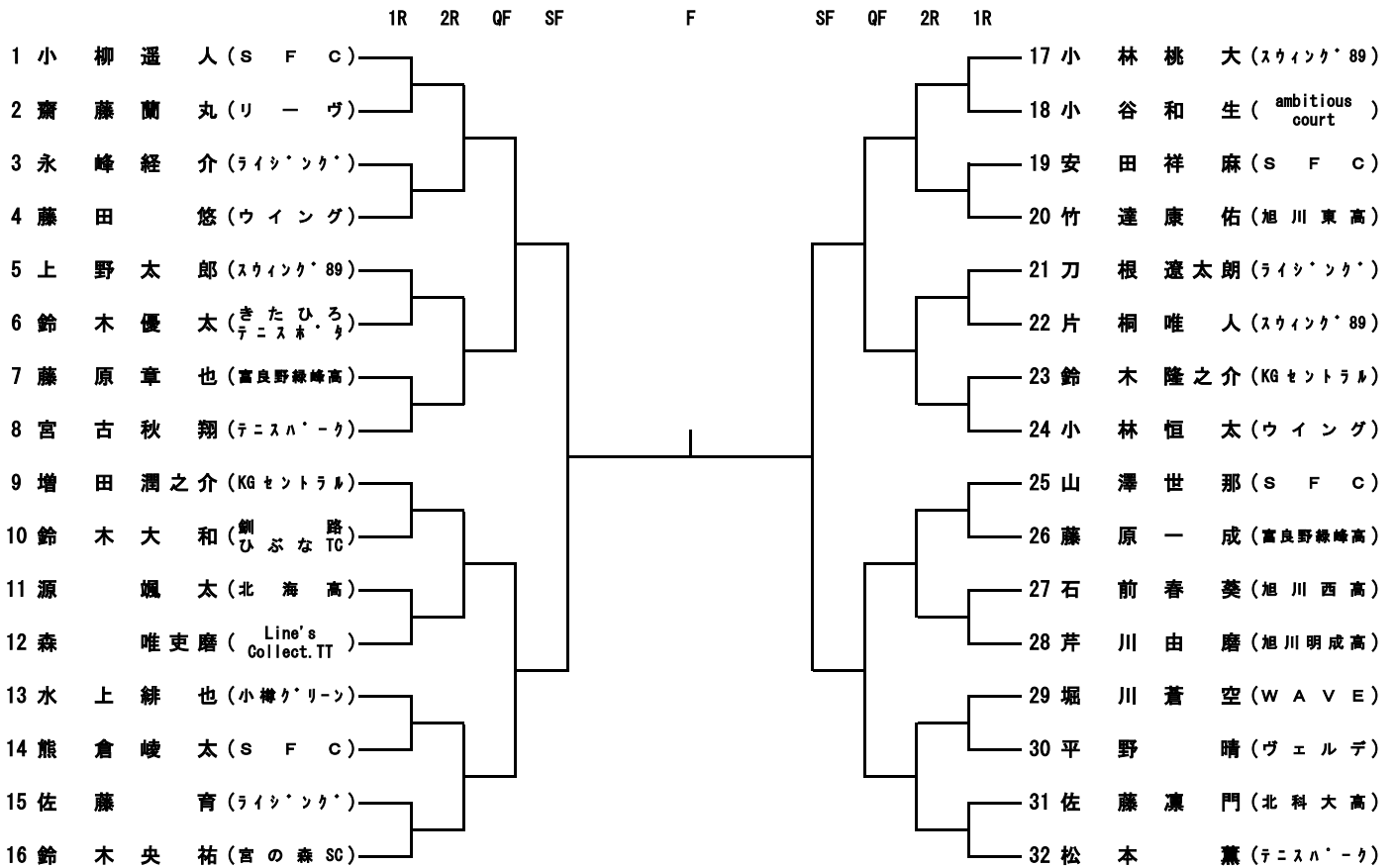
女子18才以下シングルス



シード順位

- | | |
|-------------|--------------|
| No. 1 上田愛梨 | No. 9 津田悠希 |
| No. 2 田中楓 | No. 10 林優羅 |
| No. 3 志賀瑚華 | No. 11 石垣鈴 |
| No. 4 濱野久玲愛 | No. 12 吉川葵 |
| No. 5 加我くるみ | No. 13 黒岩菜々花 |
| No. 6 村上礼音 | No. 14 村上万唯 |
| No. 7 小川桃京 | No. 15 上野穂乃果 |
| No. 8 永森愛彩 | No. 16 菅野真緒 |

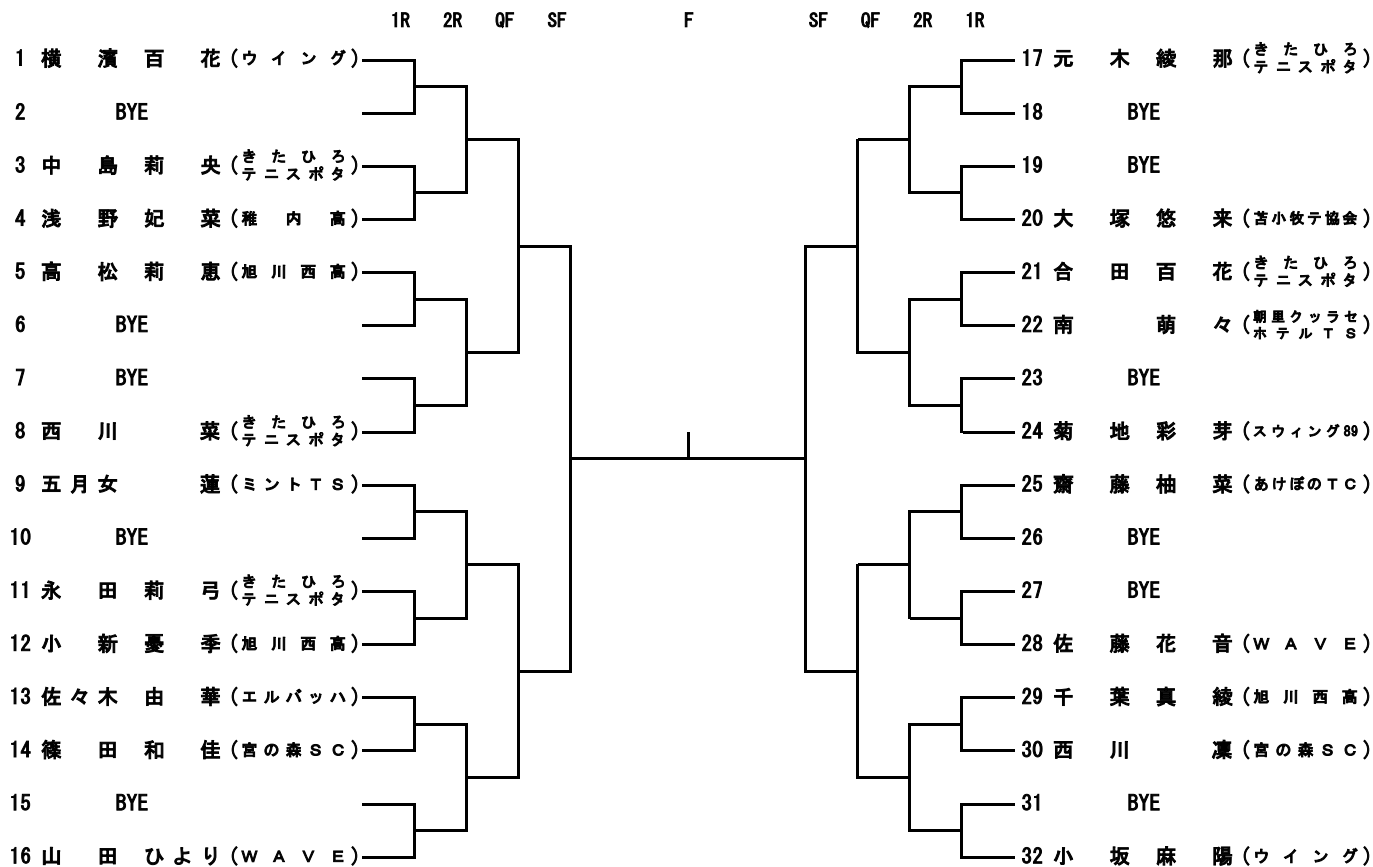
男子16才以下シングルス



シード順位

- | | |
|------------|-----------|
| No.1 小柳遥人 | No.5 鈴木央祐 |
| No.2 松本薫 | No.6 小林桃大 |
| No.3 小林恒太 | No.7 宮古秋翔 |
| No.4 増田潤之介 | No.8 山澤世那 |

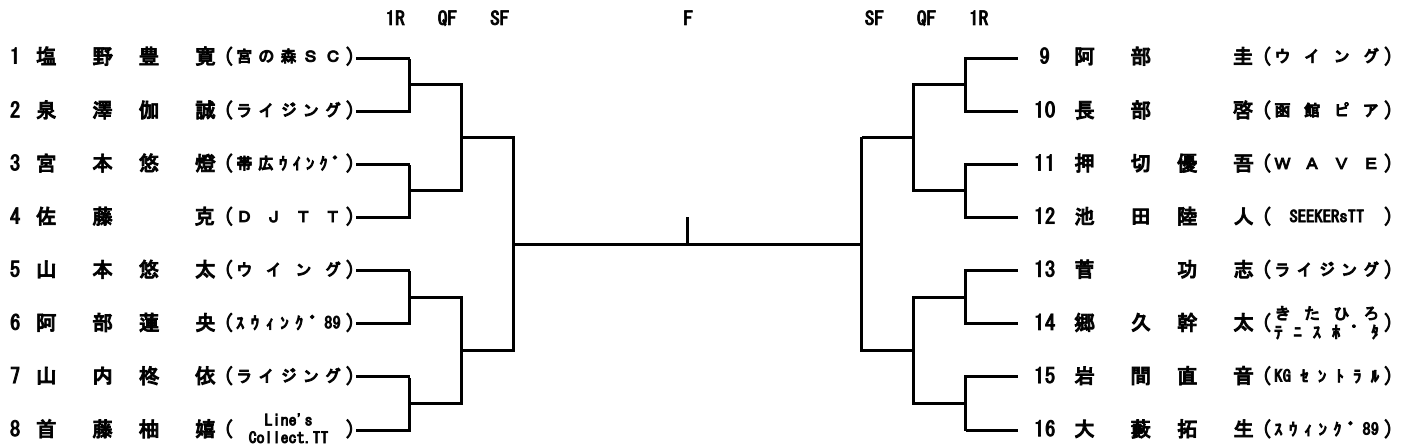
女子16才以下シングルス



シード順位

- | | |
|------------|-------------|
| No.1 横濱 百花 | No.5 山田 ひより |
| No.2 小坂 麻陽 | No.6 元木 綾那 |
| No.3 菊地 彩芽 | No.7 西川 菜 |
| No.4 五月女 蓮 | No.8 齋藤 柚菜 |

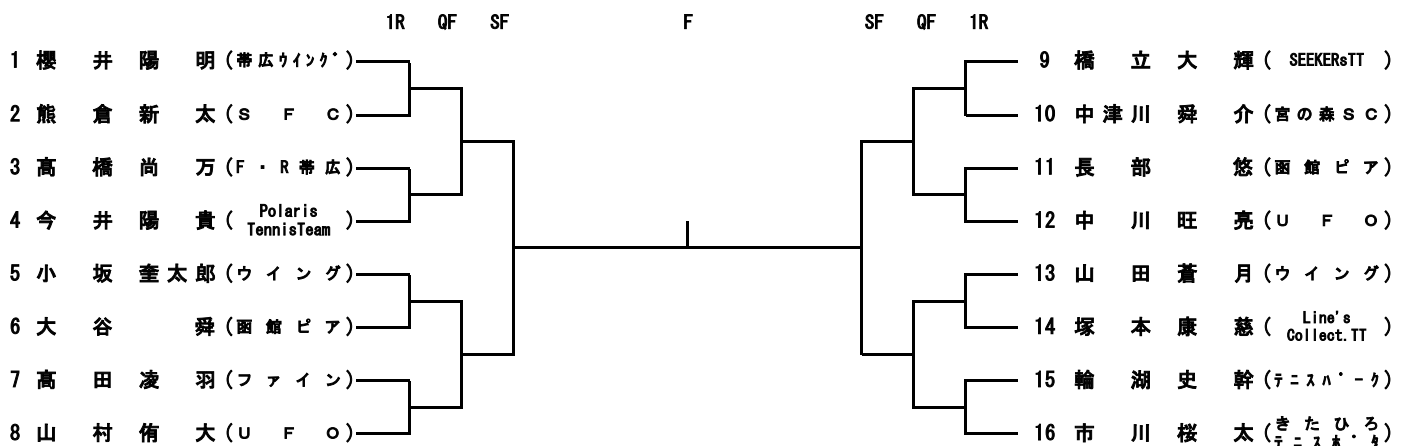
男子 14才以下シングルス



シード順位

- | | |
|-----------|-----------|
| No.1 塩野豊寛 | No.3 池田陸人 |
| No.2 大藪拓生 | No.4 山本悠太 |

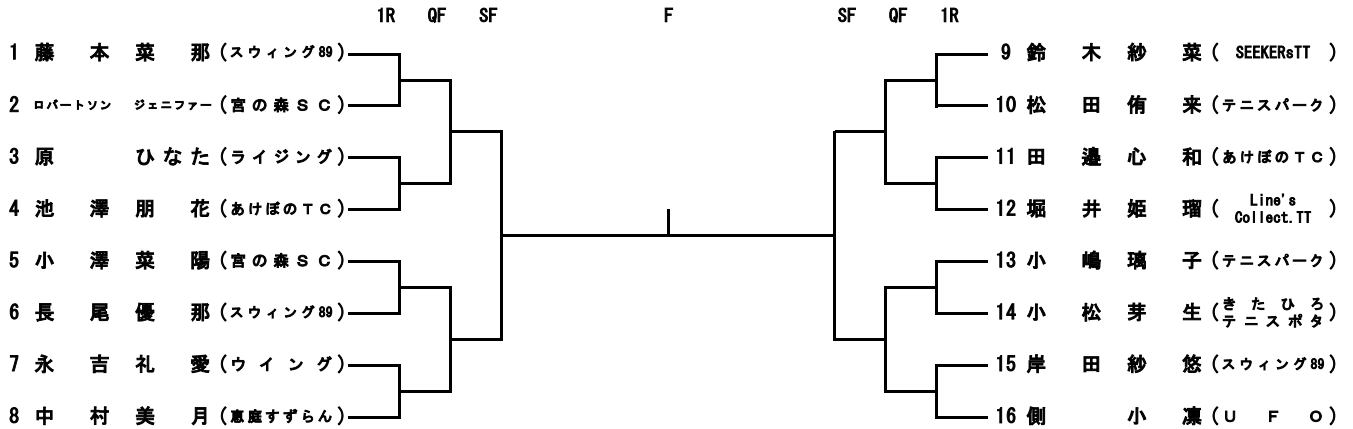
男子 12才以下シングルス



シード順位

- | | |
|-----------|------------|
| No.1 櫻井陽明 | No.3 小坂奎太郎 |
| No.2 市川桜太 | No.4 中川旺亮 |

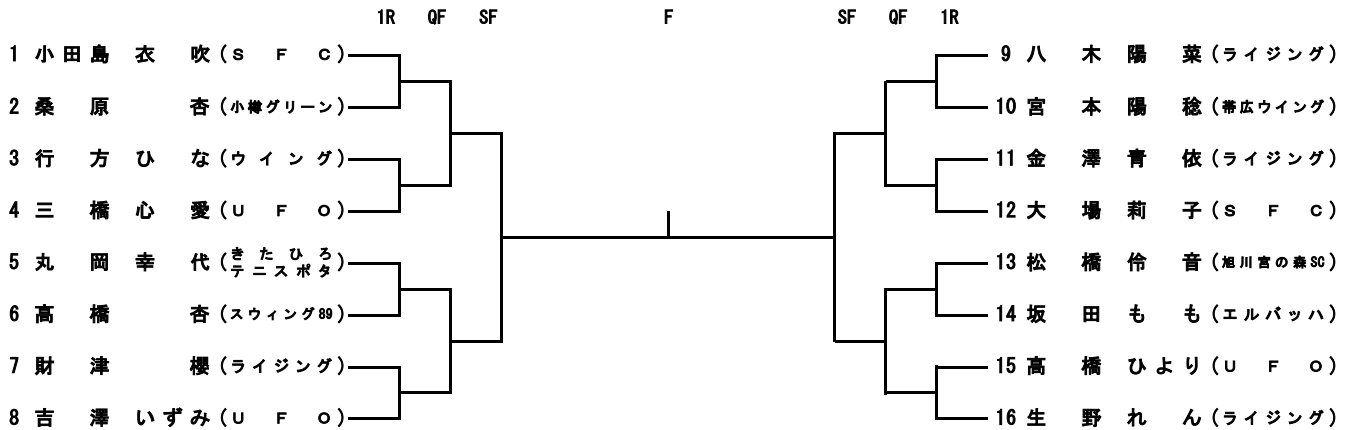
女子14才以下シングルス



シード順位

- | | |
|------------|------------|
| No.1 藤本 菜那 | No.3 小澤 菜陽 |
| No.2 側小 凜 | No.4 堀井 姫瑠 |

女子12才以下シングルス



シード順位

- | | |
|-------------|------------|
| No.1 小田島 衣吹 | No.3 丸岡 幸代 |
| No.2 生野 れん | No.4 大場 莉子 |