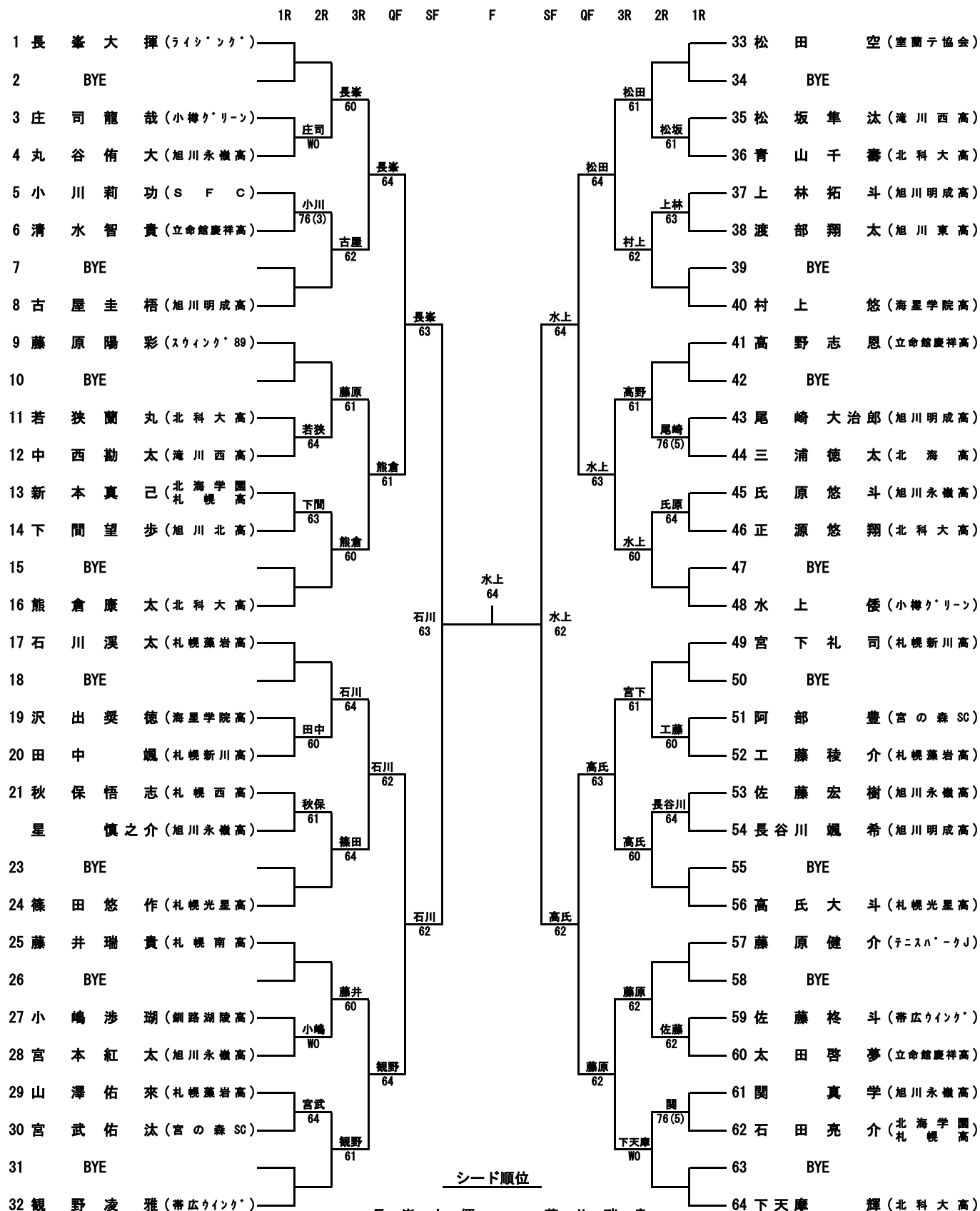
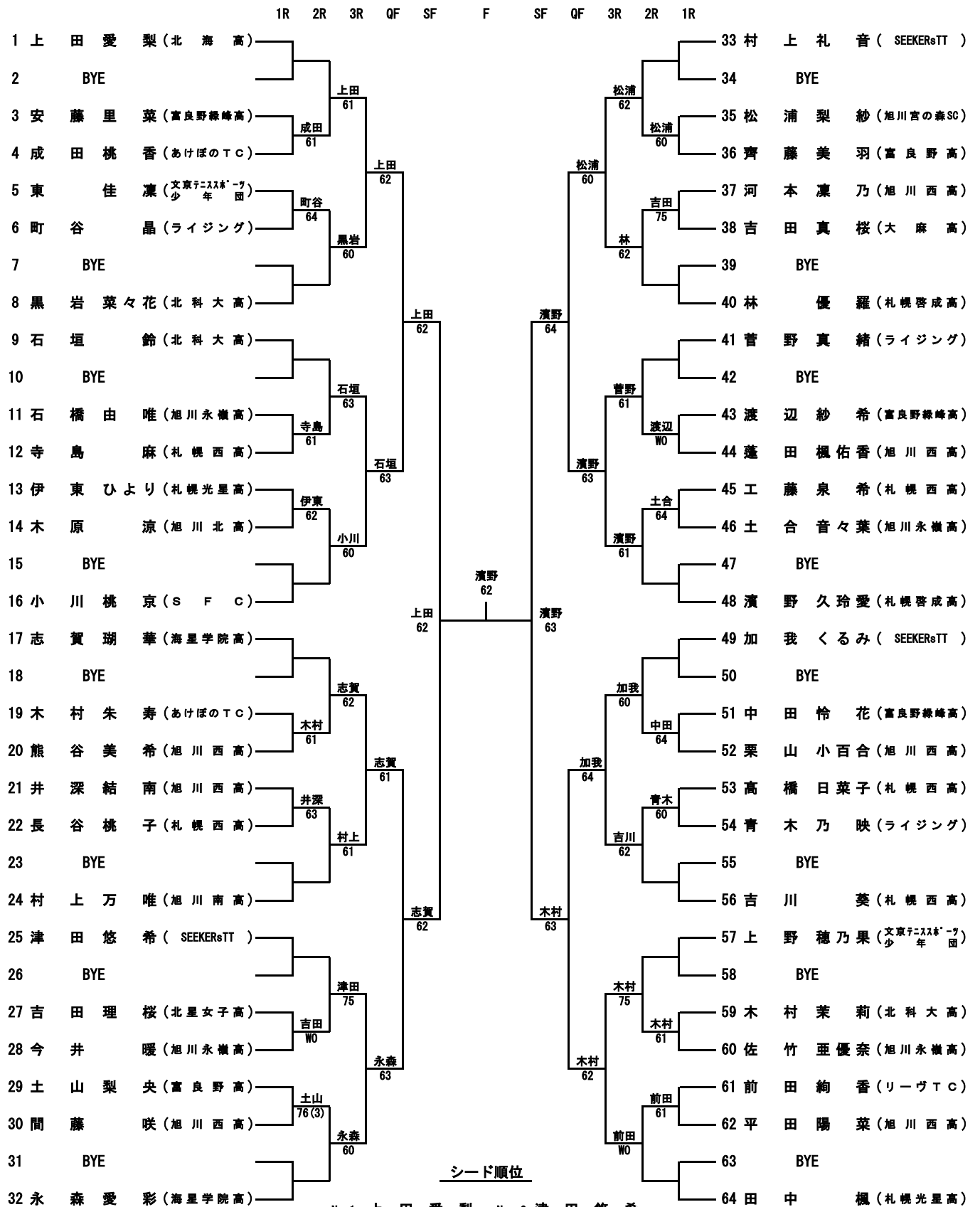


男子 18才以下シングルス



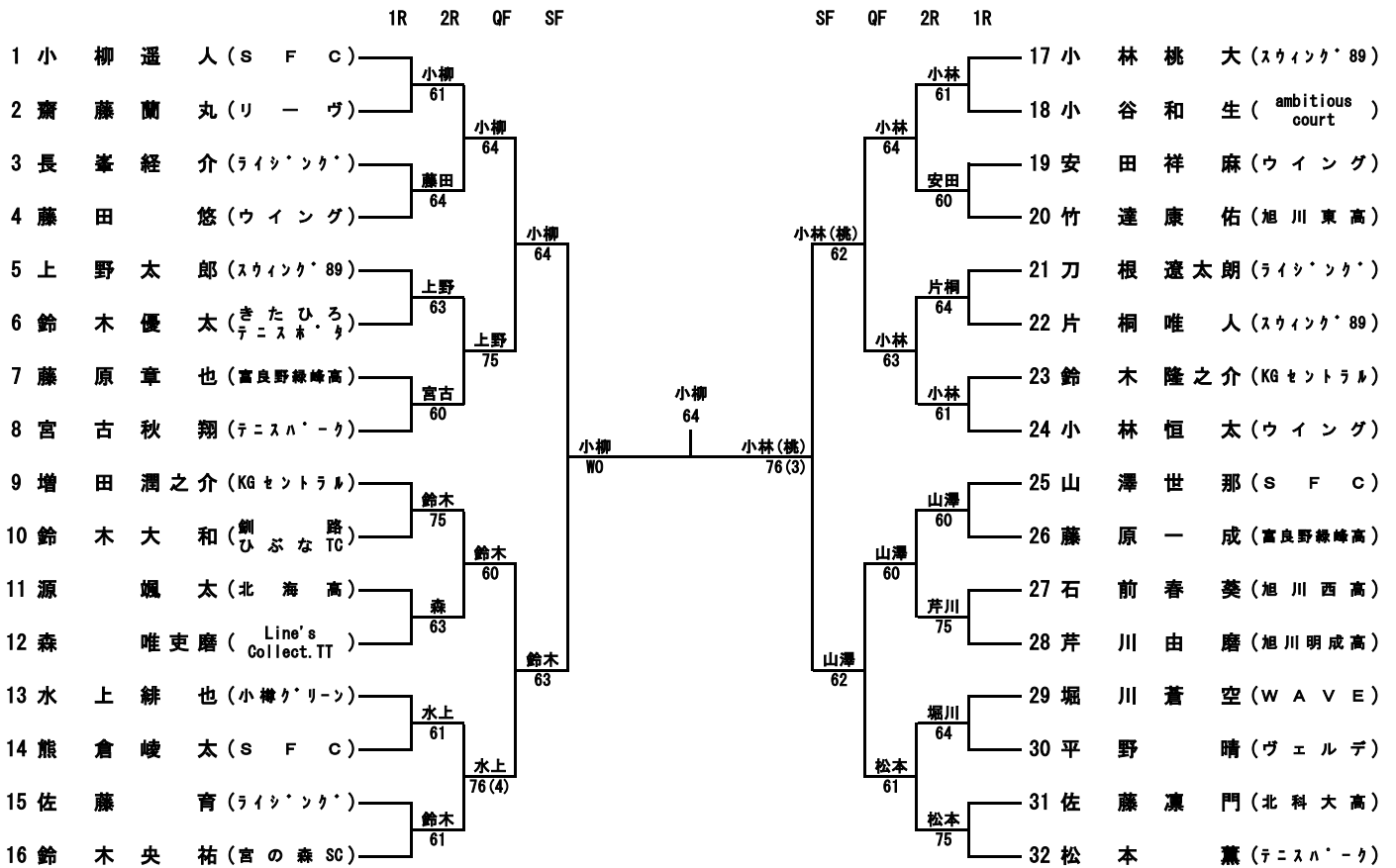
- | | |
|---------------|----------------|
| No. 1 長 峯 大 揮 | No. 9 藤 井 瑞 貴 |
| No. 2 下天摩 輝 | No. 10 村 上 陽 悠 |
| No. 3 水 上 倭 | No. 11 藤 原 志 恩 |
| No. 4 石 川 湊 太 | No. 12 高 氏 大 斗 |
| No. 5 観 野 凌 雅 | No. 13 高 野 大 志 |
| No. 6 熊 倉 康 太 | No. 14 篠 田 悠 作 |
| No. 7 松 田 空 | No. 15 藤 原 健 介 |
| No. 8 宮 下 礼 司 | No. 16 古 屋 圭 梧 |

女子18才以下シングルス



- | | |
|----------------|-----------------|
| No. 1 上田 愛 梨 | No. 9 津田 悠 希 |
| No. 2 田中 楓 | No. 10 林 優 羅 |
| No. 3 志賀 瑚 華 | No. 11 石垣 鈴 |
| No. 4 濱野 久 玲 愛 | No. 12 吉川 葵 |
| No. 5 加我 くるみ | No. 13 黒岩 菜々花 |
| No. 6 村上 礼 音 | No. 14 村上 万 唯 |
| No. 7 小川 桃 京 | No. 15 上野 穂 乃 果 |
| No. 8 永森 愛 彩 | No. 16 菅野 真 緒 |

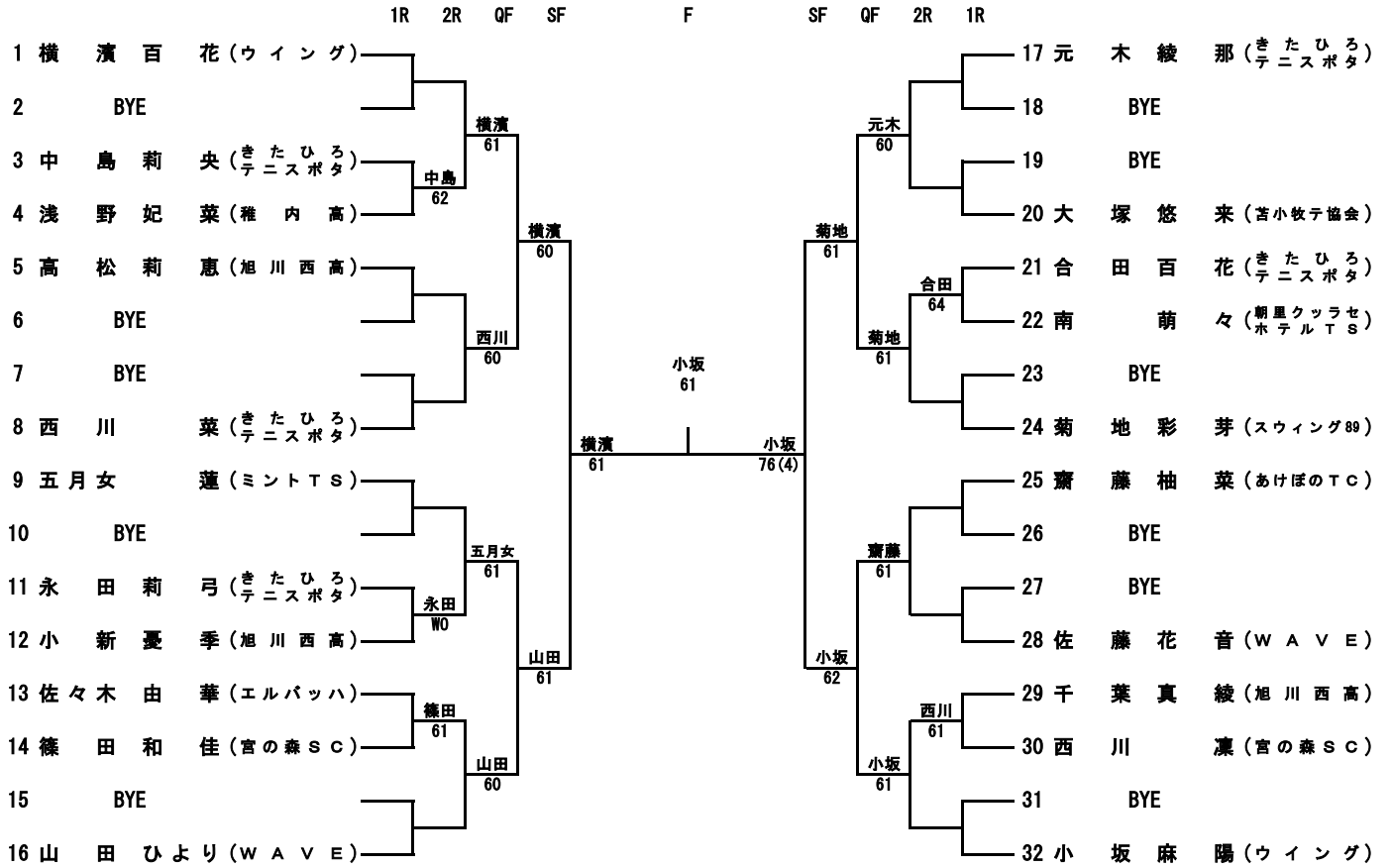
男子16才以下シングルス



シード順位

- | | |
|------------|-----------|
| No.1 小柳遥人 | No.5 鈴木央祐 |
| No.2 松本薫 | No.6 小林桃大 |
| No.3 小林恒太 | No.7 宮古秋翔 |
| No.4 増田潤之介 | No.8 山澤世那 |

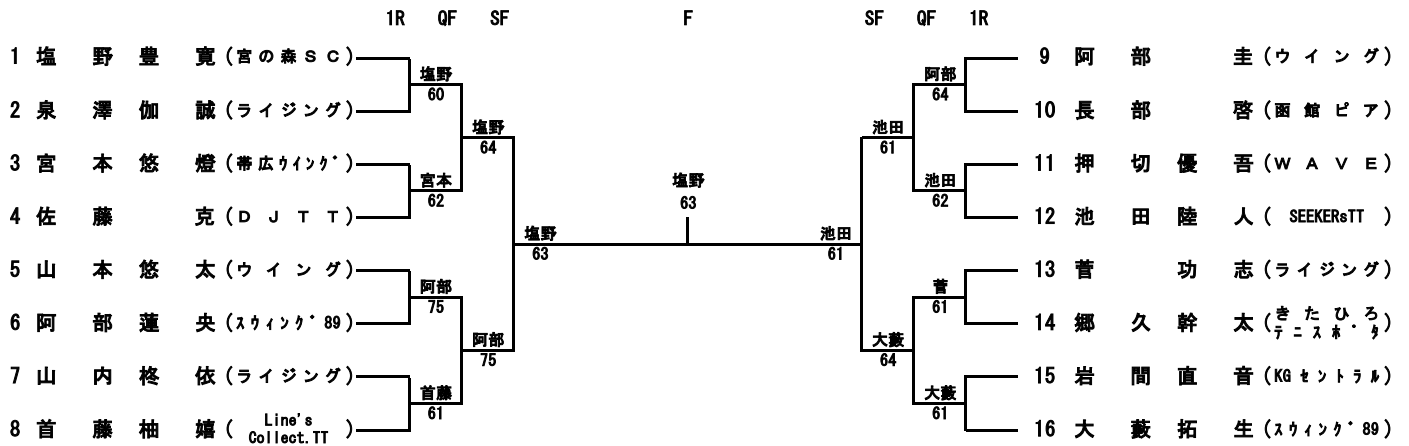
女子16才以下シングルス



シード順位

- | | |
|---------------|---------------|
| No. 1 横 濱 百 花 | No. 5 山 田 ひより |
| No. 2 小 坂 麻 陽 | No. 6 元 木 綾 那 |
| No. 3 菊 地 彩 芽 | No. 7 西 川 菜 |
| No. 4 五 月 女 蓮 | No. 8 齋 藤 柚 菜 |

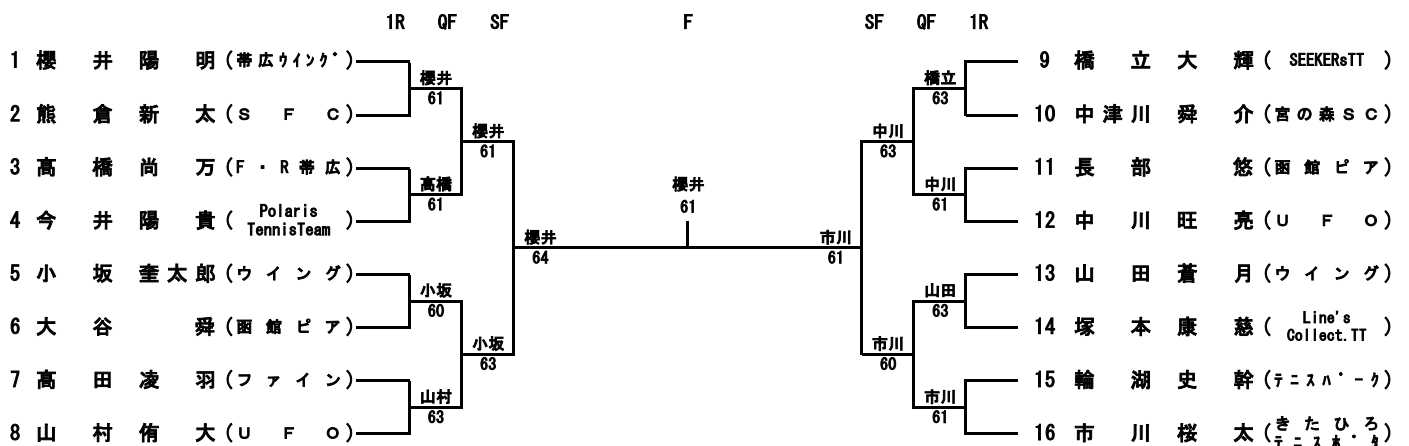
男子 14才以下シングルス



シード順位

- No.1 塩野豊寛 No.3 池田陸人
 No.2 大藪拓生 No.4 山本悠太

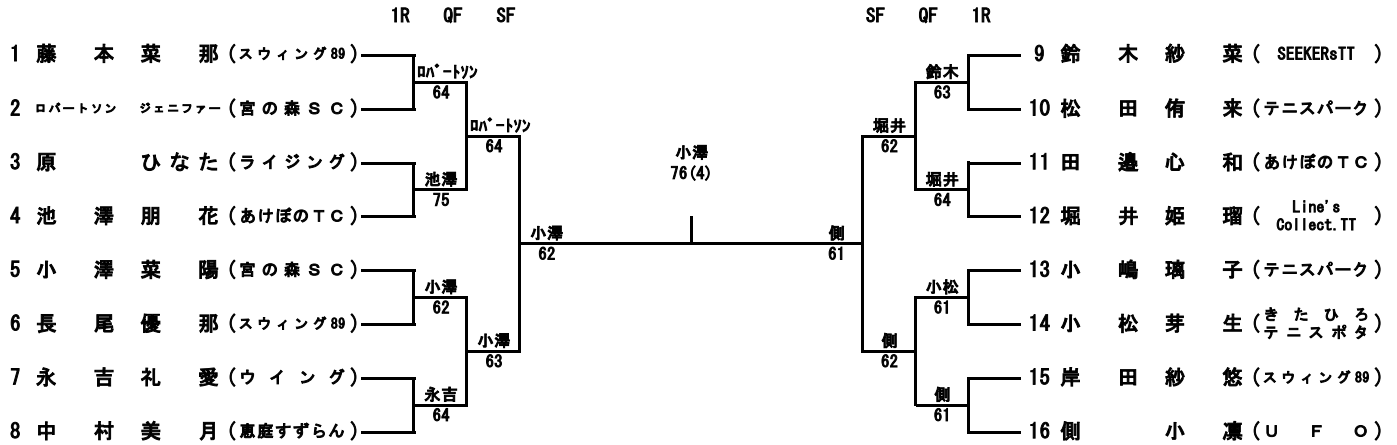
男子 12才以下シングルス



シード順位

- No.1 櫻井陽明 No.3 小坂奎太郎
 No.2 市川桜太 No.4 中川旺亮

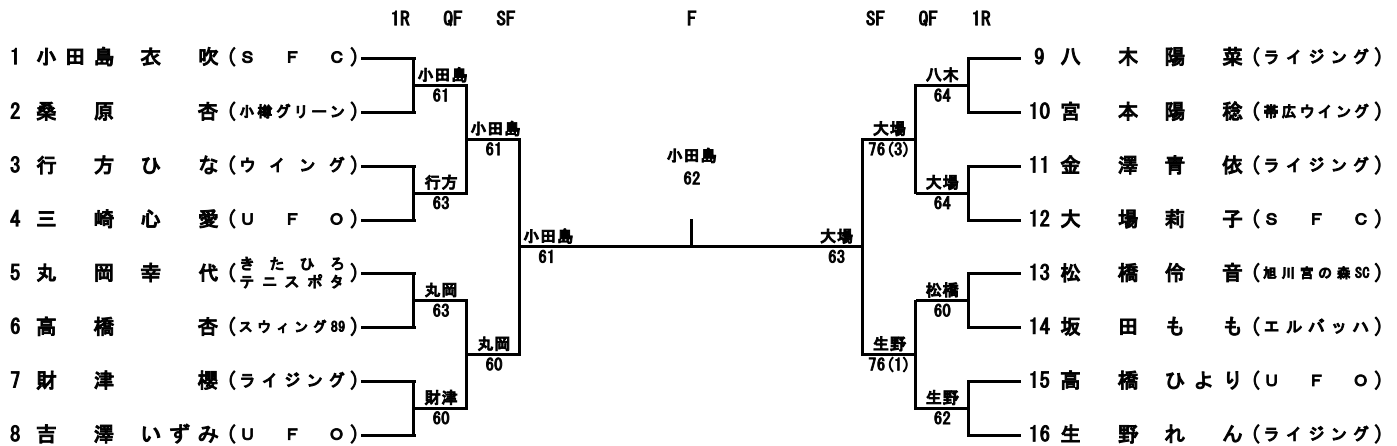
女子14才以下シングルス



シード順位

- No.1 藤本 菜那 No.2 側小 凜
 No.3 小澤 菜陽 No.4 堀井 姫瑠

女子12才以下シングルス



シード順位

- No.1 小田島 衣吹 No.2 生野 れん
 No.3 丸岡 幸代 No.4 大場 莉子